

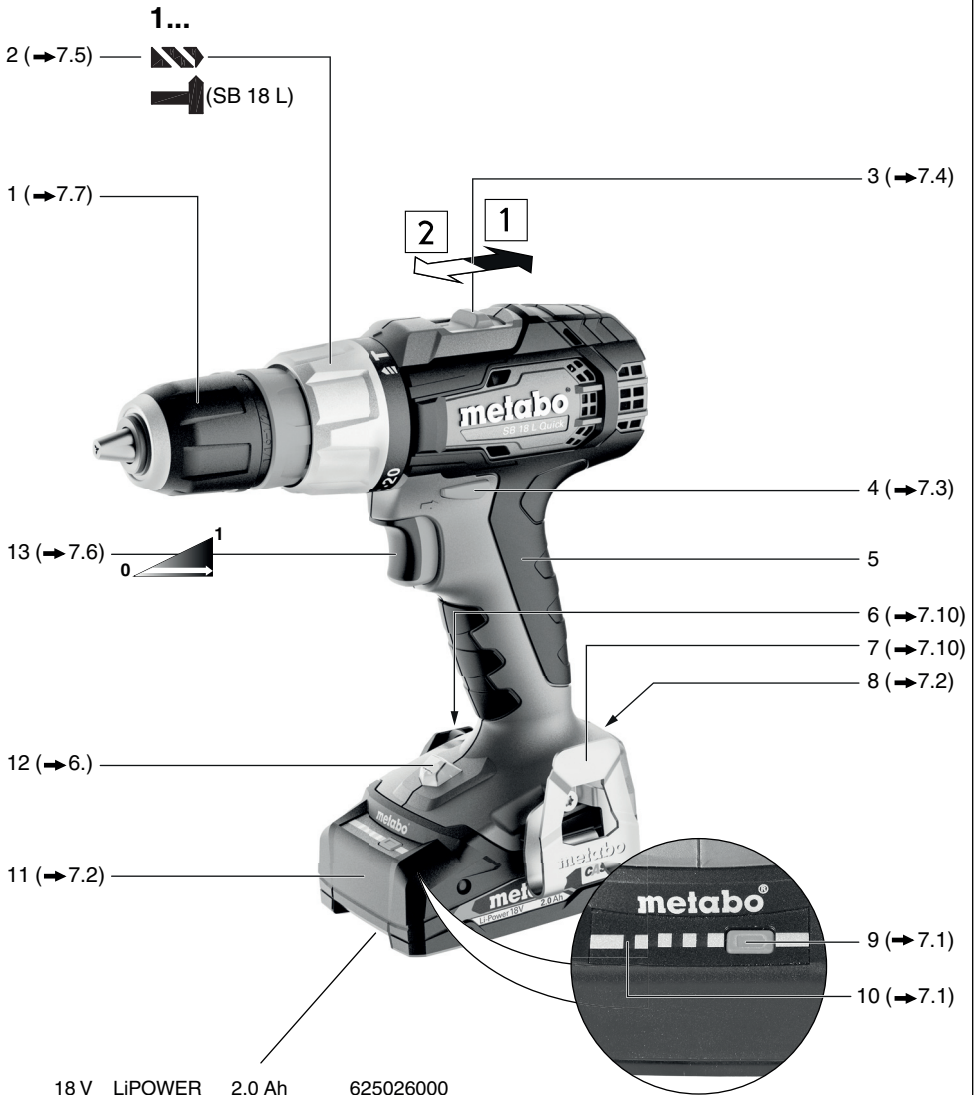
metabo®

BS 18 L
BS 18 L Quick
SB 18 L
SB 18 L Quick



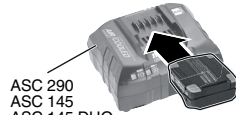
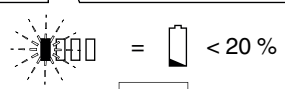
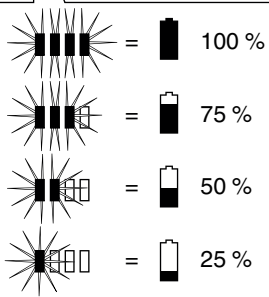
fa دفترچه راهنمای اصلی 7

A

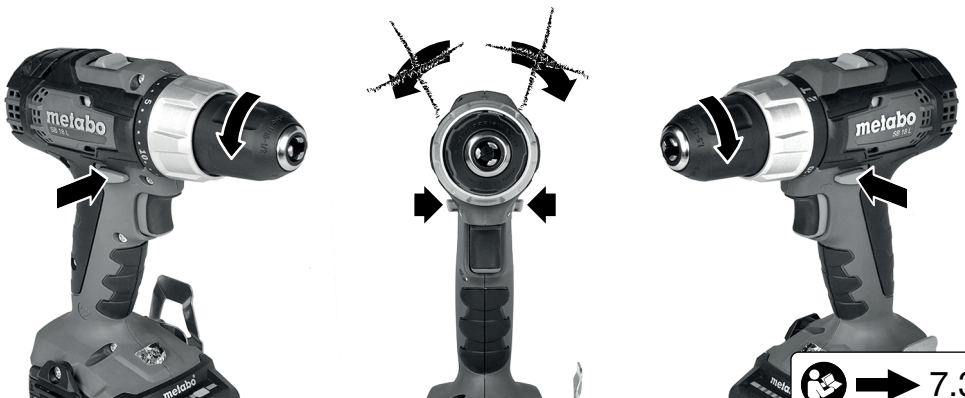


18 V	LiPOWER	2,0 Ah	625026000
18 V	LiPOWER	4,0 Ah	625027000
18 V	LiPOWER	5,2 Ah	625028000

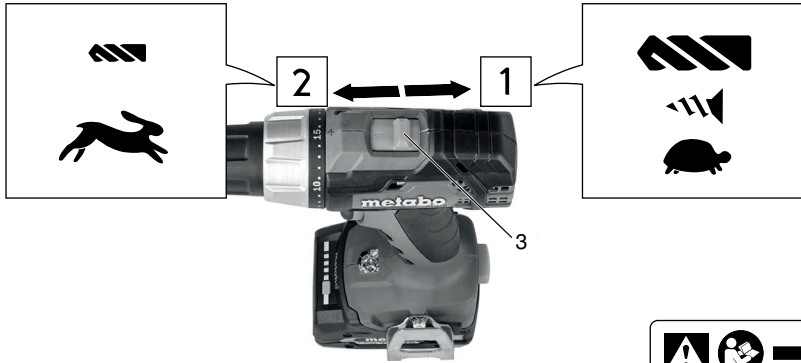
18 V	LiHD	4,0 Ah	625367000
18 V	LiHD	5,5 Ah	625368000
etc.			

B

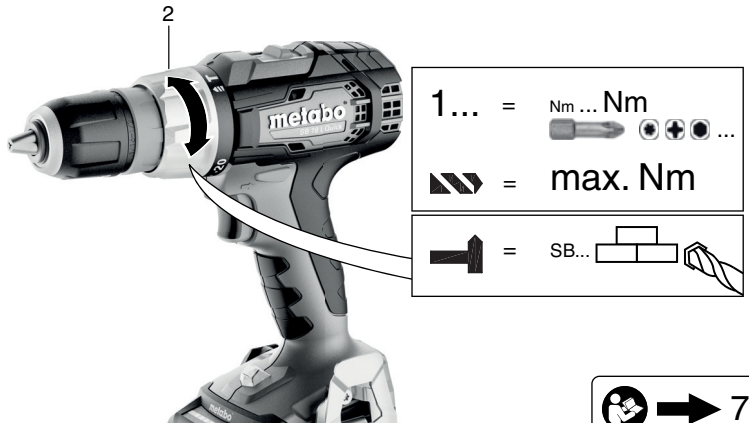
ASC 290
ASC 145
ASC 145 DUO
ASC 55
SC 30 etc.

**C****D**

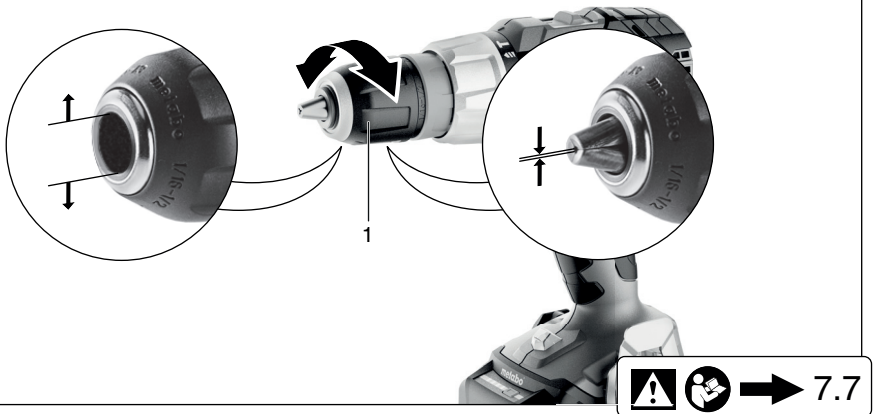
E

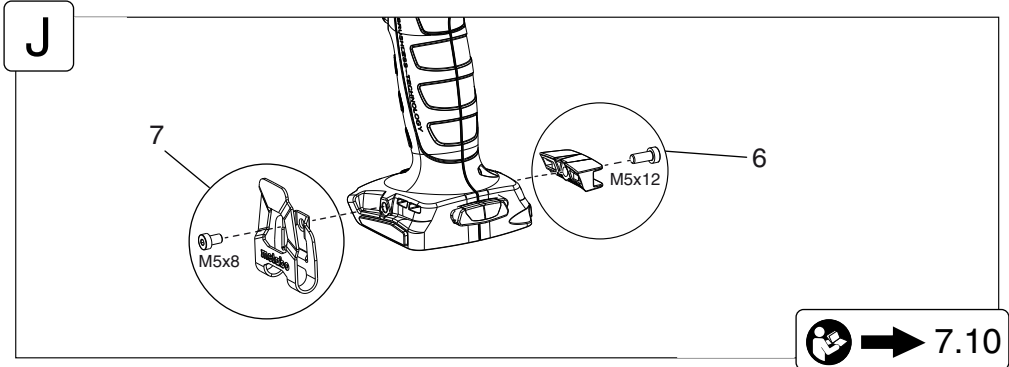
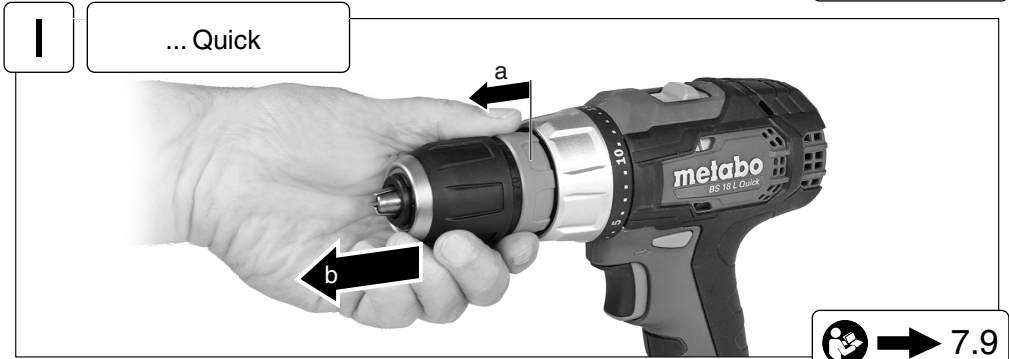
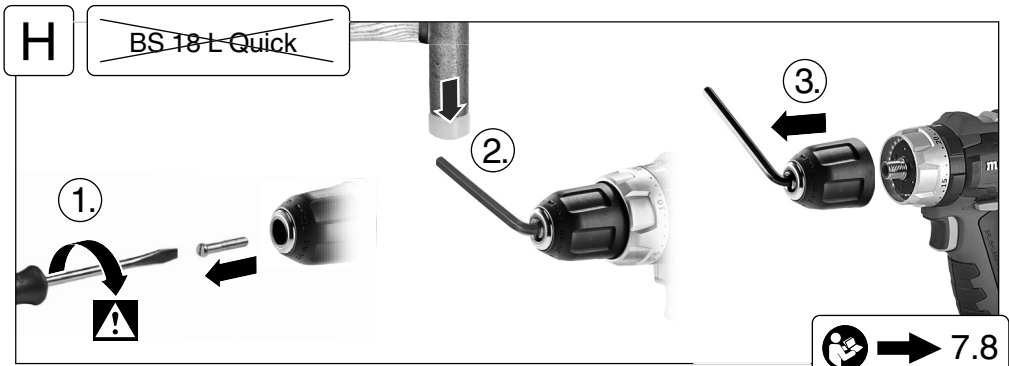


F

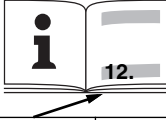





G





K

		BS 18 L	BS 18 L Quick	SB 18 L	SB 18 L Quick
	*1)Serial Number	14051..	14052..	14053..	14054..
U	V	18	18	18	18
n₀	/min, rpm	1	0 - 450	0 - 450	0 - 450
		2	0 - 1850	0 - 1850	0 - 1850
M₁	Nm (in-lbs)	26 (230)	26 (230)	26 (230)	26 (230)
M₃	Nm (in-lbs)	60 (531)	60 (531)	60 (531)	60 (531)
M₄	Nm (in-lbs)	1	0,7 - 5,5 (6,2 - 48,7)	0,7 - 5,5 (6,2 - 48,7)	0,7 - 5,5 (6,2 - 48,7)
D_{1 max} 	mm (in)		13 (1/2)	13 (1/2)	13 (1/2)
D_{2 max} 	mm (in)		36 (1 13/32)	36 (1 13/32)	36 (1 13/32)
D_{3 max} 	mm (in)	2	-	13 (1/2)	13 (1/2)
s	/min, bpm		-	28500	28500
m	kg (lbs)		1,6 (3,5)	1,6 (3,5)	1,6 (3,5)
G	UNF(in)		1/2" - 20 UNF	-	1/2" - 20 UNF
D_{max}	mm (in)		13 (1/2)	13 (1/2)	13 (1/2)
a_{h, ID}/K_{h, ID}	m/s²		-	11,8 / 1,5	11,8 / 1,5
a_{h, D}/K_{h, D}	m/s²		1,7 / 1,5	1,7 / 1,5	1,7 / 1,5
a_{h, S}/K_{h, S}	m/s²		0,5 / 1,5	0,5 / 1,5	0,5 / 1,5
L_{pA}/K_{pA}	dB(A)		78 / 3	78 / 3	91 / 5
L_{WA}/K_{WA}	dB(A)		86 / 3	86 / 3	99 / 5



12.

L



*2) 2014/30/EU, 2006/42/EC, 2011/65/EU

*3) EN 62841-1:2015, EN 62841-2-1:2018+A11:2019, EN IEC 63000:2018

2024-03-15, Bernd Fleischmann

Direktor Produktentstehung & Qualität (Vice President Product Engineering & Quality)

*4) Metabowerke GmbH - Metabo-Allee 1 - 72622 Nuertingen, Germany

ppa. B.F.

1.

دفترچه راهنمای اصلی

1. بیانیه سازگاری

ما ضمن بر عهده گرفتن مسئولیت تمام، اعلام می‌داریم: دستگاه‌های دریل معمولی و چکشی شارژی که با مدل و شماره سریال (1* شناخته می‌شوند، مطابق با تمامی ضوابط مربوط به دستورالعمل‌ها (2*) و استانداردهای (3*) می‌باشد. مشخصات فنی در (4*) - تصویر K.

2. کاربرد مناسب

دستگاه‌های دریل معمولی و چکشی شارژی مخصوص سوراخکاری بدون ضربه در فلز، چوب، پلاستیک و غیره و بستن پیچ و قلاویز کاری است.

به علاوه از دستگاه‌های دریل چکشی شارژی می‌توان برای سوراخکاری در دیوار، آجر و سنگ استفاده کرد.

مسئولیت آسیب‌های ناشی از استفاده نادرست به عهده کاربر است. قواعد پیش فرض عمومی: مقررات پیش‌گیری از حوادث و هشدارهای ایمنی را در نظر داشته باشید.

3. هشدارهای ایمنی عمومی

برای محافظت از خود و نگهداری مناسب از دستگاه به قسمت‌هایی از متن که با این نشانه مشخص شده است توجه فرمایید.



هشدار - برای کاهش آسیب‌های احتمالی، دفترچه راهنما را مطالعه فرمایید.



هشدار - لطفاً همه نکات ایمنی، دستورالعمل‌ها، تصاویر و اطلاعات فنی را که به همراه این ابزار ارائه شده است، مطالعه نمایید. کوتاهی کردن در رعایت نکات ایمنی و دستورالعمل‌ها ممکن است موجب برق گرفتگی، سوختگی یا جراحات جدی شود.



نکات ایمنی و دستورالعمل‌ها را برای استفاده‌های آبی نگه دارید. دستگاه را به همراه دفترچه‌ی راهنما در اختیار دیگران نگذارید.

4. نکات ایمنی تخصصی

4.1 نکات ایمنی که برای انجام هر کاری باید رعایت شوند

از محافظ گوش استفاده کنید. سر و صدا ممکن است باعث آسیب به دستگاه شنوایی شود.

(ب) از دستگیره اضافی - در صورتی که همراه محصول ارسال شده است - استفاده کنید. از دست رفتن کنترل ممکن است منجر به آسیب دیدگی شود.

(ج) وقتی احتمال دارد در حین سوراخکاری یا پیچ کردن، به کابل‌های حامل جریان برق برخورد کنید، دستگاه را طوری نگه دارید که دست شما بر روی مناطق عایق آن قرار گیرد. تماس با جریان الکتریکی ممکن است منجر به انتقال برق به دستگاه شده و در نهایت به شما شوک الکتریکی دهد.

کاملاً مطمئن شوید در محل کار کابل‌های برق، لوله‌های آب یا گاز وجود نداشته باشند (به عنوان مثال با کمک دستگاه فلزیاب).

4.2 توصیه‌های ایمنی حین استفاده از مته‌های بلند:

(أ) تحت هیچ شرایطی نباید با سرعتی بالاتر از حداکثر سرعت مجاز مته کار کنید. در سرعت‌های بالا، مته می‌تواند به راحتی خم شود و در صورتی که بتواند بدون تماس با قطعه کار آزادانه بچرخد، ممکن است منجر به آسیب شود.

(ب) همیشه فراریند دریل را با سرعت کم و در حالی که مته با قطعه کار در تماس است شروع کنید. در سرعت‌های بالا، مته می‌تواند به راحتی خم شود و در صورتی که بتواند بدون تماس با قطعه کار آزادانه بچرخد،

ممکن است منجر به آسیب شود.

(ج) فشار بیش از حد وارد نکنید، و فشار باید تنها در راستای طولی باشد. مته‌ها می‌توانند خم شوند و بشکنند یا به از دست دادن کنترل و صدمات شخصی منجر شوند.

4.3 سایر هشدارهای ایمنی:

احتیاط با نور سوزان خیره نشوید.



باتری را در معرض رطوبت قرار ندهید!



باتری را در معرض آتش قرار ندهید!



از باتری معیوب یا تغییر شکل داده استفاده نکنید!

هرگز باتری را نشکافید!

هرگز به پلاتین‌های منتقل کننده ی برق باتری دست نزده و آن‌ها را به هم وصل نکنید!



ممکن است از باتری‌های لیتیم یونی معیوب مایعی نسبتاً اسیدی و آتش زا خارج شود.



اگر مایع باتری خارج شد و با پوست شما تماس پیدا کرد، بلافاصله محل تماس را با آب فراوان بشویید. چنانچه مایع باتری وارد چشم تان شد، چشم خود را با آب پاکیزه شستشو دهید و بلافاصله به پزشک مراجعه کنید.

در صورتی که ماشین دچار نقص شده است، باتری را از ماشین را خارج نمایید.

قبل از انجام هرگونه تنظیمات، تبدیل، نگهداری یا تمیز کردن، بسته باتری را از دستگاه خارج کنید.

اطمینان حاصل نمایید که هنگام قرار دادن باتری دستگاه خاموش باشد. به قطعات چرخنده ی دستگاه دست نزنید!

برای جداکردن تراشه‌ها و موارد مشابه ابتدا دستگاه را خاموش کنید.

قطعه‌ی کار را با گیره محکم کنید تا از لیز خوردن یا چرخیدن آن هنگام سوراخکاری جلوگیری کنید.

چراغ‌های ال ای دی (12): بدون عینک مخصوص به چراغ‌های ال ای دی دستگاه نگاه نکنید.

هنگام کار میزان گردوغبار را کاهش دهید:



هشدار - برخی از گرد و غبارهای تولیدشده حین سنباده زنی، اژه کاری، پرداخت کردن، سوراخکاری و سایر کارها حاوی مواد شیمیایی هستند که به‌معنای عوامل سرطان‌زا یا ایجادکننده نقص‌های مادرزادی یا سایر آسیب‌های تولیدمغز شناخته می‌شوند. برخی از نمونه‌های این مواد شیمیایی عبارتند از:

- سرب ناشی از رنگ‌های حاوی سرب،
- گرد و غبار معدنی از آجر، سیمان و سایر مواد ساختمانی، و
- آرسنیک و کروم از چوب پردازش شده به وسیله مواد شیمیایی.

خطرات ایجاد شده برای شما به علت قرار گرفتن در معرض این مواد به تعداد دفعات انجام این گونه کارها بستگی دارد. برای کمتر قرار گرفتن در معرض این مواد شیمیایی، در محلی با تهویه مناسب کار کنید و از تجهیزات محافظ شخصی مجاز مانند ماسک‌های گرد و غبار برای فیلتر کردن ذرات میکروسکوپی ساخته شده اند استفاده نمایید.

این امر همچنین در مورد گرد و غبار مواد دیگر نیز صدق می‌کند، مانند برخی از انواع چوب (به‌طور مثال گرد و غبار بلوط یا راش)، فلزات، آرزبست، سایر بیماری‌های شناخته شده عبارتند از به عنوان مثال واکنش‌های آلرژیک، بیماری‌های تنفسی. اجازه ندهید گرد و غبار وارد بدن شود.

دستورالعمل‌ها و قوانین ملی مربوط به مواد، پرسنل، موارد کاربرد و محل کار را رعایت کنید (مانند قوانین ایمنی کار، دفع مواد زائد).

تراشه‌ها و مواد زائد را همان جا جمع آوری کنید و از انباشته کردن آن‌ها در اطراف خودداری کنید.

برای انجام فعالیت‌های خاص از وسایل جانبی مناسب استفاده نمایید. به این ترتیب تراشه‌های کمتری وارد محیط می‌شود.

برای زدودن گرد و غبار از وسایل مناسب استفاده نمایید.

به کمک روش‌های زیر تولید تراشه و مواد زائد را کمتر کنید:
- دستگاه را طوری در دست بگیرید که غبارها یا هوای خروجی دستگاه به سمت شما، افراد نزدیک به شما یا غبارهای انباشته شده نباشد، از دستگاه‌های مکنده غبار و /یا تمیز کننده هوا استفاده نمایید،
- تهویه مناسبی برای محل کار فراهم کنید و با جاروی برقی آن را تمیز نگه دارید. جارو کردن یا دمیدن هوا باعث پخش گرد و غبار در هوا می‌شود.

- لباس کار خود را تمیز کرده یا بشویید. از تمیز کردن لباس کار با فشار هوا، تکلان دادن یا کشیدن برس خودداری کنید.

انتقال باتری‌های لیتیوم یونی:

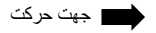
ارسال باتری‌های لیتیوم یونی مشمول قوانین مواد خطرناک است (UN 3480 و UN 3481). هنگام ارسال باتری‌های لیتیوم یونی از مقررات مرتبط آگاه باشید. در صورت لزوم از شرکت حمل و نقل مورد نظر اطلاعات کسب کنید. می‌توانید بسته‌بندی‌های مجاز را به شرکت متابو سفارش دهید.

باتری را صرفاً در صورتی ارسال کنید که بدنه آن سالم و مایعی آن خارج نشده باشد. قبل از ارسال، باتری را از دستگاه خارج نمایید. از ایجاد اتصال بین پلانتین‌های منتقل کننده برق باتری جلوگیری کنید (به عنوان مثال با چسب بپوشانید).

5. تصاویر

تصاویر را در ابتدای راهنمای استفاده می‌یابید.

توضیح علائم:



جهت حرکت



مته



آرام



سریع



1 دنده اول



2 دنده دوم



پیچ‌ها / محدودکننده گشتاور



مته‌ها / گشتاور حداکثر



دریل چکشی



Nm گشتاور

6. نگاه کلی

تصویر A

1 سه‌نظام خودکار

2 غلاف تنظیم کننده

- پیچ‌ها / محدودکننده گشتاور

- دریل کردن / گشتاور حداکثر

- دریل کردن چکشی*

3 سوییچ (دنده اول/دوم)

4 سوییچ تغییر جهت چرخش (تنظیم جهت چرخش، قفل ایمنی هنگام حمل و نقل) - در دو طرف دستگاه

5 دسته (سطح گرفتن)

6 جعبه مه*

7 قلاب بند *

8 دکمه باز کردن قفل باتری

9 دکمه صفحه نمایش ظرفیت

10 نمایشگر ظرفیت و سیگنال

11 باتری

12 چراغ‌های ال ای دی

13 دکمه فشاری

* بسته به نوع تجهیزات و ابزار

7. استفاده

7.1 باتری، نمایشگر ظرفیت و سیگنال ← تصویر B

قبل از استفاده باتری را شارژ کنید.

وقتی توان دستگاه افت می‌کند، باتری آن را شارژ کنید.

برای اطلاع از نحوه شارژ باتری، لطفاً به راهنمای کاربری Metabo مراجعه بفرمایید.

7.2 خارج کردن و جازدن باتری ← تصویر C

7.3 تنظیم جهت چرخش و قفل ایمنی هنگام حمل و نقل ابزار (قفل سوییچ) ← تصویر D Abb. D

7.4 انتخاب دنده ← تصویر E

سوییچ (3) را فقط هنگام توقف کامل موتور فعال کنید!



7.5 تنظیم محدودکننده گشتاور، پیچ کردن، دریل کاری، دریل کاری چکشی ← تصویر F

20...1 = گشتاور (با محدود کننده گشتاور) از طریق چرخاندن غلاف (2) تنظیم کنید - امکان قرار گیری در حالت های میانه نیز وجود دارد.

سوراخکاری / گشتاور حداکثر از طریق چرخاندن غلاف دستگاه را روی حالت سوراخکاری (2) تنظیم کنید (حداکثر گشتاور، بدون محدودکننده گشتاور) برای جلوگیری از فشار بیش از حد به موتور از توقف کامل محور چرخشی دستگاه جلوگیری کنید.

دستگاه‌هایی که روی آنها BS نوشته شده است:

دریل کاری چکشی از طریق چرخاندن غلاف دستگاه را روی حالت سوراخکاری چکشی (2) تنظیم کنید (حداکثر گشتاور بدون محدودیت گشتاور) برای جلوگیری از فشار بیش از حد به موتور از توقف کامل محور چرخشی دستگاه جلوگیری کنید.

7.6 روشن/خاموش کردن، تنظیم سرعت ← تصویر A

روشن کردن، سرعت: دکمه فشاری (13) را فشار دهید. تعداد دور را می‌توانید از طریق کاهش و یا افزایش فشار بر روی دکمه روشن و خاموش تغییر دهید.

خاموش کردن: دکمه فشاری (13) را رها کنید.

هشدار: سر و صدایی که هنگام خاموش شدن دستگاه ایجاد می‌شود به دلیل طراحی است (توقف سریع) و هیچ تاثیری در عملکرد و طول عمر دستگاه ندارد.

7.7 سه‌نظام خودکار ← تصویر G

باز کردن سه‌نظام:

غلاف سه‌نظام (1) را در جهت حرکت عقربه‌های ساعت بچرخانید. قراردادن لوازم جانبی:

سه‌نظام را باز کنید و وسیله جانبی را تا جایی که ممکن است درون آن قرار دهید. غلاف سه‌نظام (1) را خلاف جهت حرکت عقربه‌های ساعت آن قدر بچرخانید تا وسیله به صورت کاملاً محکم قرار بگیرد. در مواردی که محل سوراخکاری نرم باشد ممکن است پس از سوراخکاری حفره ی سوراخ تنگ شود.

تمیز کردن: گهگاه دستگاه مجهز به سه‌نظام خودکار را به صورت عمودی به سمت پایین نگه دارید و غلاف را کاملاً در جهت "GRIP"، بسته بچرخانید، سپس آن را کاملاً در جهت

"RELEASE" باز "بچرخانید. در این صورت گرد و غبار جمع شده سنظام خودکار بیرون می‌ریزد.

7.8 باز کردن سنظام ← تصویر H
بستن به ترتیب معکوس انجام می‌شود.

7.9 (سنظام با قابلیت تعویض سریع Quick (برای مدل‌های BS 18 L Quick, SB 18 L Quick) ← تصویر I

باز کردن سنظام: حلقه قفل را رو به جلو بکشید (A) و سنظام را رو به جلو کشیده و بیرون بیاورید (ب).

نصب سنظام: حلقه قفل را رو به جلو بکشید و سنظام را روی محور دریل تا انتها فشار دهید تا ضامن جا بیفتد.

7.10 قلاب بند (بسته به تجهیزات) / نصب جعبه مته (بسته به تجهیزات) ← تصویر J

قلاب بند (7) را همانطور که نشان داده شده است نصب کنید. جعبه مته (6) را مطابق شکل نصب کنید.

8. عیب یابی

8.1 سیستم کنترل چند منظوره دستگاه

اگر دستگاه خود به خود خاموش شود، سیستم الکتریکی دستگاه حالت محافظت اتوماتیک را فعال کرده است. صدای هشدار بلند می‌شود (بوق مداوم). حداکثر 30 ثانیه یا تا رها کردن دکمه روشن و خاموش (13) به طول می‌انجامد.

علی‌رغم وجود این قابلیت محافظتی، احتمال دارد در برخی موارد به دستگاه بیش از حد فشار وارد شود و در نتیجه آسیب ببینید.

علت مشکلات و رفع آن‌ها:

1. باتری تقریباً خالی است ← تصویر A و B (سیستم الکتریکی اجازه نمی‌دهد که با تخلیه کامل باتری آسیبی به آن وارد شود). اگر یکی از چراغ‌های آل ای دی چشمک می‌زند (10)، باتری خالی است. در صورت امکان شامی (9) را فشار دهید و میزان پربودن را از روی چراغ‌های آل ای دی (10) بررسی کنید. اگر باتری تقریباً خالی باشد باید دوباره شارژ شود!

2. استفاده مداوم و بیش از حد از دستگاه، منجر به خاموش شدن آن به علت گرمای زیاد می‌شود. بگذارید دستگاه و باتری سرد شوند.

نکته: در صورتی که باتری خیلی گرم شود، سرد کردن سریع آن در یک دستگاه شارژ خنک‌شونده "به وسیله هوا" سریع‌تر انجام شود.

3. سیستم خاموشی یمنی متابو: دستگاه به طور خودکار خاموش شدن در هنگام کاهش سریع سرعت (مانند قفل شدن ناگهانی یا پس زدن)، دستگاه خاموش می‌شود. دستگاه را به وسیله دکمه خاموش و روشن (13) خاموش کنید. در این صورت دستگاه را مجدداً روشن کرده و به صورت عادی به کار خود ادامه دهید. نگذارید دستگاه دوباره در آن محل گیر کند.

9. وسایل جانبی

فقط از باتری‌ها و لوازم جانبی اصلی متابو یا CAS (Cordless Alliance System) استفاده کنید.

تنها از آن دسته وسایل جانبی استفاده کنید که مطابق با شرایط لازم و مشخصات اعلام شده در این دفترچه راهنما هستند.

برای دیدن مجموعه کاملی از لوازم جانبی به کاتالوگ و یا آدرس اینترنتی www.metabo.com مراجعه کنید.

10. تعمیرات

تعمیرات وسایل الکتریکی باید فقط توسط افراد متخصص صورت بگیرند.

در صورت نیاز به تعمیر وسایل الکتریکی شرکت متابو، لطفاً با نمایندگی این شرکت در محل خود تماس بگیرید. آدرس‌ها در سایت www.metabo.com موجود هستند.

لیست قطعات یدکی را می‌توانید از سایت www.metabo.com دانلود نمایید.

11. محافظت از محیط زیست

از قوانین مربوط به کشور خود پیرامون دفع مواد زائد به صورت سازگار با محیط زیست، بازیافت دستگاه‌های غیر قابل استفاده، بسته بندی و وسایل جانبی پیروی کنید.

بسته‌بندی‌ها باید مطابق با دستورالعمل‌های محلی و با توجه به اطلاعات روی برچسب‌شان دور انداخته شوند. برای اطلاعات بیشتر، به قسمت "خدمات" (Service) در سایت www.metabo.com مراجعه کنید.

باتری نباید همراه زباله منزل دور انداخته شود. باتری‌های معیوب یا مصرف شده را به فروشندگان شرکت متابو بر گردانید.

باتری را داخل آب نیندازید.

مراقب محیط زیست باشید و ابزارهای الکتریکی و باتری را داخل زباله منزل نیندازید. از قوانین مربوط به کشور خود پیرامون تفکیک زباله، بازیافت دستگاه‌های غیر قابل استفاده، بسته بندی و وسایل جانبی پیروی کنید.

قبل از دور انداختن شارژر باتری را تخلیه نمایید. از ایجاد اتصال بین پلاتین‌های منتقل کننده برق باتری جلوگیری کنید (به عنوان مثال با چسب بیوشانید).

12. مشخصات فنی

← تصویر K. حق هر گونه تغییر درباره مشخصات فنی محفوظ است.

U = ولتاژ باتری

n₀ = دور بی‌بار

گشتاور هنگام پیچ کردن:

M₁ = در مواد نرم (چوب)

M₃ = مواد سخت (فلز)

M₄ = گشتاور قابل تنظیم

حداکثر قطر مته:

D₁ max = در فولاد

D₂ max = در چوب نرم

D₃ max = در دیوار

s = حداکثر تعداد ضربات

m = وزن (به همراه سبکترین باتری)

G = محور چرخان

D max = محدوده سنظام

مقادیر اندازه گیری حسب استاندارد EN 62841 معین گردیده اند.

دمای مجاز در حین کار:

20- درجه سانتی‌گراد (عملکرد محدود در دمای کمتر از 0 درجه سانتی‌گراد). دمای مجاز محیط در انبار: 0 تا 30 درجه سانتی‌گراد

--- جریان مستقیم

مشخصات فنی اعلام شده ممکن است تolerانس‌هایی نیز داشته باشند. (بر حسب هر یک از استانداردهای معتبر).

میزان آلایندگی

این مقادیر امکان تخمین آلایندگی محصول و مقایسه آن با دیگر محصولات را فراهم می‌سازند. میزان آلایندگی واقعی می‌تواند بر حسب شرایط استفاده، وضعیت دستگاه و یا لوازم جانبی کمتر و یا بیشتر باشد. هنگام تخمین زدن، وقفه‌های میان کار و زمان‌هایی که به دستگاه فشار

کمتری وارد می‌آید را در نظر بگیرید. به علت تخمینی بودن مقادیر، اقدامات ایمنی لازم برای کاربران را تعیین کنید، مانند اقدامات سازمانی. مقدار کلی لرزش (مجموع بردار سه جهت) به دست آمده طبق استاندارد EN 62841:

$$\begin{aligned} \text{مقدار انتشار لرزش} &= a_{h, ID} \\ \text{(سوراخکاری چکشی در بتون)} & \\ \text{مقدار انتشار لرزش} &= a_{h, ID} \\ \text{(سوراخکاری در فولاد)} & \\ \text{میزان الاینده‌گی هنگام لرزش (پیچ کردن بدون ضربه)} &= a_{h, S} \\ \text{عدم اطمینان (لرزش)} &= K_{h, \dots} \end{aligned}$$

نمونه‌های ویژه از شدت صدا در سطح A:

$$\begin{aligned} \text{سطح فشار صدا} &= L_{pA} \\ \text{سطح قدرت صدا} &= L_{WA} \\ \text{عدم اطمینان (سطح صدا)} &= K_{pA}, K_{WA} \end{aligned}$$

هنگام کار ممکن است سطح صدا از 80 دسی بل (A) فراتر برود.

از ابزار مخصوص حفاظت از گوش استفاده کنید!





Metabowerke GmbH
Metabo-Allee 1
72622 Nuertingen
Germany
www.metabo.com

metabo®